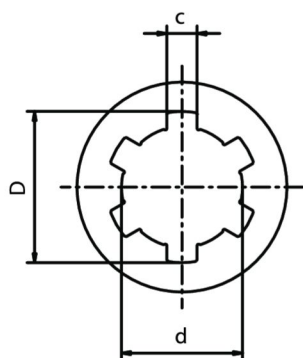


- Materiale: Aisi 304 EN 1.4301
Material: Aisi 304 EN 1.4301
- Esecuzioni speciali a richiesta.
Special executions on request.



Mod. Type	Codice / Code	D	d	c	Z	Ø	TOLL.	L	Rif. uni Uni Ref.	Peso Weight Kg	Tolleranze - Tolerances		
											D (H11)	d (H7)	c (D9)
11BBX	SBBX 1100	14	11	3	6	18,75	h8	25	11 UNI	0,028	+0,11 +0,00	+0,018 +0,00	+0,045 +0,020
13BBX	SBBX 1300	16	13	3,5	6	21,75	h8	30	13 UNI	0,047	+0,11 +0,00	+0,018 +0,00	+0,060 +0,030
16BBX	SBBX 1600	20	16	4	6	28,50	h8	30	16 UNI	0,090	+0,13 +0,00	+0,018 +0,00	+0,060 +0,030
21BBX	SBBX 2100	25	21	5	6	36,00	h8	40	21 UNI	0,190	+0,13 +0,00	+0,021 +0,00	+0,060 +0,030
26BBX	SBBX 2600	32	26	6	6	42,50	h8	40	26 UNI	0,242	+0,16 +0,00	+0,021 +0,00	+0,060 +0,030
32BBX	SBBX 3200	38	32	6	8	49,70	h8	40	32 UNI	0,304	+0,19 +0,00	+0,025 +0,00	+0,060 +0,030

Morskate®



Any questions? Please contact us.

Morskate Aandrijvingen BV

Oosterveldsingel 47A
7558 PJ Hengelo (Ov)
The Netherlands

NL

T +31 (0)74 - 760 11 11
info@morskateaandrijvingen.nl
www.morskateaandrijvingen.nl

DE

T +49 692 - 222 34 95
info@morskateantriebstechnik.de
www.morskateantriebstechnik.de

EN

T +31 (0)74 - 760 11 11
info@morskatedrivetechnology.com
www.morskatedrivetechnology.com